

## Bestellformular SHAPE, WT-Platten auf Maß

*Bei Bestellung bitte Formular hinzufügen*

Firma \_\_\_\_\_

Straße \_\_\_\_\_

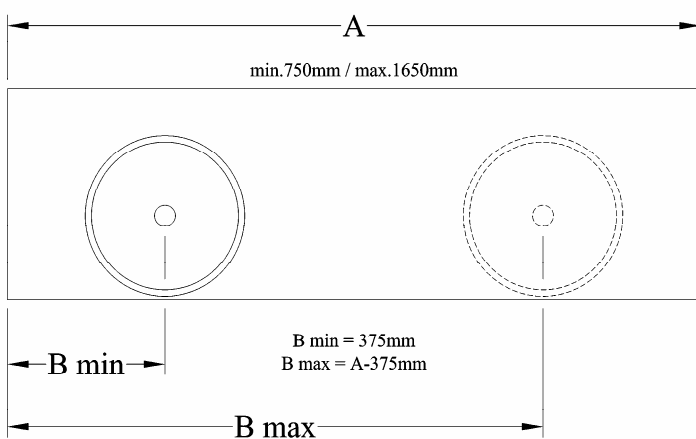
PLZ – Ort \_\_\_\_\_

Fax \_\_\_\_\_

<b>Bitte nicht ausfüllen, nur für interne Zwecke</b>	
Ref.-Nr.:	
Ab.-Nr.:	
Art.-Nr.:	

für AWT Loop&Friends und Memento / lt. Preisliste

**Art.Nr. WT-Platte:**



- A = min. 750 / max. 849        A535 \_\_ \_ 00
- A = min. 850 / max. 1049        A536 \_\_ \_ 00
- A = min. 1050 / max. 1249        A537 \_\_ \_ 00
- A = min. 1250 / max. 1449        A538 \_\_ \_ 00
- A = min. 1450 / max. 1650        A539 \_\_ \_ 00

A:  mm

B:  mm

Zusätzliche Angaben:

\_\_\_\_\_

\_\_\_\_\_

Ort, Datum

Unterschrift

<b>Bitte nicht ausfüllen, nur für interne Zwecke</b>		
Bearbeitungsdatum:	Bearbeiter:	Unterschrift: