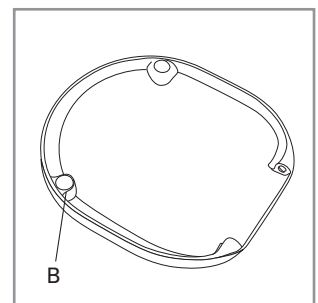
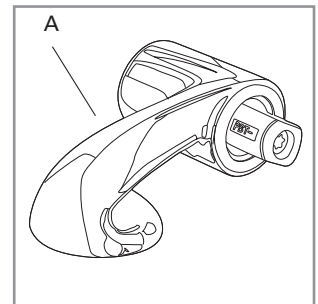
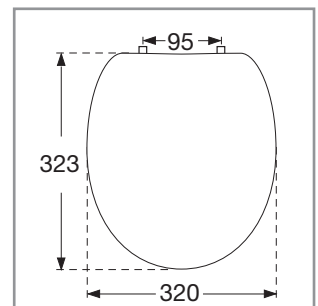


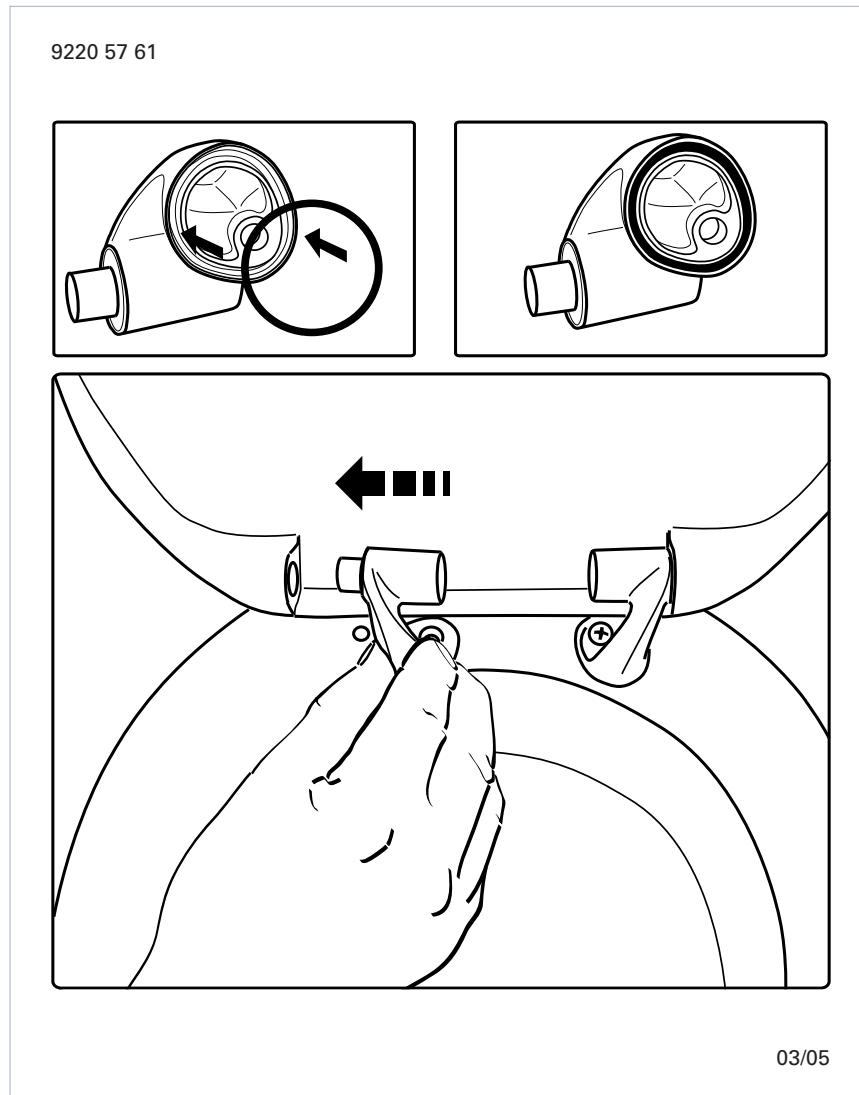


## Urinal Deckel Bellevue

<b>Modell</b>	<b>98M3 S1</b> Urinal Deckel Bellevue mit Soft Closing, incl. 9220 57 61 Urinlascharnier
<b>Produktbeschreibung</b>	Urinaldeckel Bellevue aus durchgefärbtem Duroplast mit Scharnier aus Edelstahl und Kunststoff – einschl. Urinal-Scharnier aus Edelstahl – Mittenabstand: 100 mm – 10 Jahre Garantie
<b>Farbprogramm</b>	01 weiß alpin 09 Pergamon R2 star white ceramicplus R5 Manhatten S3 Edelweiß
<b>Scharnier-farbe</b>	61 Edelstahl
<b>Ersatzteile</b>	A) 9220 57 61 Urinal-Scharnier B) 9220 94 00 Puffer für Deckel
<b>Reinigungsanleitung</b>	Für die Reinigung eine milde Seifenlösung verwenden. Deckel und Scharniere nicht im feuchten Zustand lassen, sondern anschließend mit einem weichen Tuch abtrocknen. Kontakt von Deckel und Scharnieren mit WC-Reinigern oder chlorhaltigen, scheuernden oder ätzenden Reinigungsmitteln kann zu Beschädigungen bzw. Flugrost führen. Deshalb Deckel immer hochklappen, bis das Reinigungsmittel weggespült ist.



## Montageanleitung



## Materialbeschreibung

URINALDECKEL: Beim Material handelt es sich um durchgefärbten Duroplast (UF A 10 = Harnstoff-Formaldehydharz), der frei von umweltschädlichen Stoffen ist. Der Korpus besteht aus ca. 50 % Harnstoff ( $\text{NH}_2\text{CONH}_2$ ), je ca. 25 % Cellulose und Formaldehyd (HCHO) sowie kleinen Mengen an je ca. 25 % Cellulose und Formaldehyd (HCHO) sowie kleinen Mengen an Füll- und Zusatzstoffen.

PUFFER: EVA (Ethylen-Vinylacetat-Copolymer).

HALTERUNG/SCHARNIER: Edelstahl.

## Garantie

Die Garantie erstreckt sich auf Mängel und Fehler in unserem Produktmaterial über einen Zeitraum von 10 Jahren.

Die Produkte können jederzeit in kleinerem Umfang technische und gestalterische Änderungen erfahren. Irrtümer und Änderungen vorbehalten.