

Villeroy & Boch
Omnia architectura



9300W4 U7 04/07
Variazioni di colore e dimensioni rientrano nelle tolleranze standard. Con riserva di modifiche alla gamma, ai modelli e ai colori.
Shades and dimensions subject to the usual tolerances. We reserve the right to make technical modifications to the range and alter colours.

Omnia architectura
Design moderno in linea con l'architettura contemporanea
Modern design for contemporary architecture

Villeroy & Boch AG
Unternehmensbereich
Bad und Wellness
Postfach 11 22
D-66688 Mettlach
Tel. +49 (0) 68 64 81 15 00
Fax +49 (0) 68 64 81 14 84

Villeroy & Boch Wellness Italia SRL
Divisione Bagno e Wellness
Loc. Lanciano, 9
I-62022 Castelraimondo (MC)
Tel. +39 07 37 64 51
Fax +39 07 37 64 52 46/33
marketing@villeroy-boch.it

www.villeroy-boch.com


Villeroy & Boch
1748

PROJECTS


Villeroy & Boch
1748



OMNIA *architettura*

Sintesi di design e funzionalità: OMNIA *architettura* è il nuovo segmento della collezione di successo OMNIA. Una collezione che si distingue per il design contemporaneo: lineare, sobrio, essenziale. Una soluzione che garantisce il massimo della qualità ad un prezzo interessante.

Lavabo

- Aree asciutte e bagnate nettamente separate
- Le superfici piane offrono un ampio spazio per appoggiare oggetti
- L'ampio bordo del lavello protegge la parete dagli schizzi d'acqua
- Grande lavello
- Varianti di lavabo anche senza foro rubinetteria e troppopieno per una maggiore flessibilità di utilizzo

WC & bidet

- Bordo interno pronunciato per un'eccellente capacità di sciacquo
- Sifone nascosto per maggiore estetica ed igiene
- Stesso design e stesse dimensioni per WC e bidet
- Procedura di montaggio standard

Orinatoio

- Alimentazione dall'alto e nascosta

Vasche da bagno

- Due modelli con diverse dimensioni disponibili

Piatti doccia

- Consigliamo i piatti doccia Geos in acrilico

OMNIA *architettura*

Design and utility in one: OMNIA *architettura* is the new segment of the successful OMNIA collection. A range featuring contemporary design: Clear, succinct, purist. A solution guaranteeing top quality at an attractive price.

Washbasin

- Clearly separated wet and dry areas
- Flat surfaces offer plenty of shelf space
- Wide rim on sink protects the wall from splashing
- Large sink volume
- Different tap hole and overflow variants for added flexibility

WC & bidet

- Pronounced flushing rim for excellent flushing performance
- Concealed siphon for enhanced aesthetics and hygiene
- Same design and same dimensions for WC and bidet
- Standard installation procedure

Urinals

- Water inlet from above and concealed water inlet

Bath tubs

- Available in two models and several sizes

Shower trays

- We recommend the Geos range of shower trays in acrylic



Omnia architectura
Lavabo | *The washbasin*

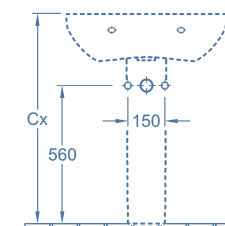
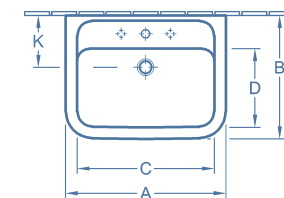


Rubinetteria consigliata:
Recommended tap fitting:
LOOK



con troppopieno | with overflow

5175 70 XX – 700 x 520 mm
5175 65 XX – 650 x 500 mm
5175 60 XX – 600 x 480 mm
5175 55 XX – 550 x 460 mm

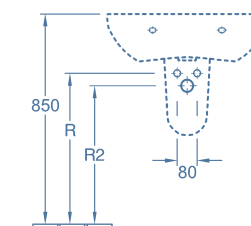
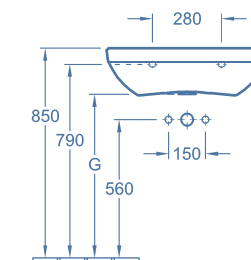


Cx deve essere calcolato ponendovi sotto la colonna
Position pedestal to determine Cx

per rubinetteria a 3 fori, foro rubinetteria centrale perforato. Fissaggio con 2 viti ad asta M10 x 120 mm
suitable for 3-hole tap fittings, central tap hole punched out, fastening with 2 screws M10 x 120 mm

senza troppopieno | without overflow*

5175 71 XX – 700 x 520 mm
5175 66 XX – 650 x 500 mm
5175 61 XX – 600 x 480 mm
5175 56 XX – 550 x 460 mm



* Attenzione: per i modelli senza troppopieno occorre utilizzare una valvola di scarico non chiudibile.
* Please note: unclosable outlet valve must be used with models without overflow.

Colonna | Pedestal

7250 60 XX

Semicolonna | Trap cover

7264 60 XX – Fissaggio con 2 viti a testa cilindrica 6 x 90 mm
Fastening with 2 oval head screws 6 x 90 mm

	A	B	C	D	G	K	R	R ₂
5175 55	550	460	465	285	680	205	610	560
5175 60	600	480	510	300	665	205	595	545
5175 65	650	500	555	315	655	210	585	535
5175 70	700	520	605	330	645	215	575	525

Anche disponibile | Also available:

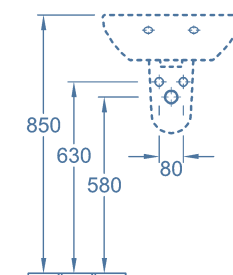
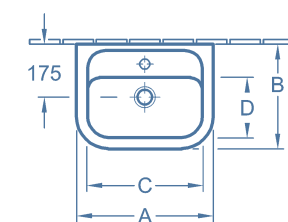
Compact lavabi 55 e 60 cm
Compact washbasins 55 and 60 cm
Lavabo da semincasso | Semi-recessed washbasin
Lavabo Vita, adatto per disabili
Vita washbasin, wheelchair-compatible

Omnia *architectura*
Lavamani | *The handwashbasin*



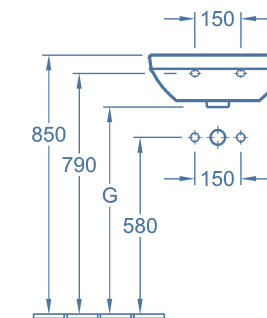
Rubinetteria consigliata:
Recommended tap fitting:
LOOK

con troppopieno | *with overflow*
5373 50 XX – 500 x 390 mm
5373 45 XX – 460 x 355 mm
senza troppopieno | *without overflow**
5373 51 XX – 500 x 390 mm
5373 46 XX – 460 x 355 mm



per rubinetteria monoforo, foro perforato. Fissaggio con 2 viti ad asta M10 x 120 mm
suitable for 1-hole tap fittings, tap hole punched out, fastening with 2 screws M10 x 120 mm

Semicolonna | *Trap cover*
7244 60 XX – Fissaggio con 2 viti a testa cilindrica 6 x 90 mm
Fastening with 2 oval head screws 6 x 90 mm



* Attenzione: per i modelli senza troppopieno occorre utilizzare una valvola di scarico non chiudibile.
**Please note: unclosable outlet valve must be used with models without overflow.*

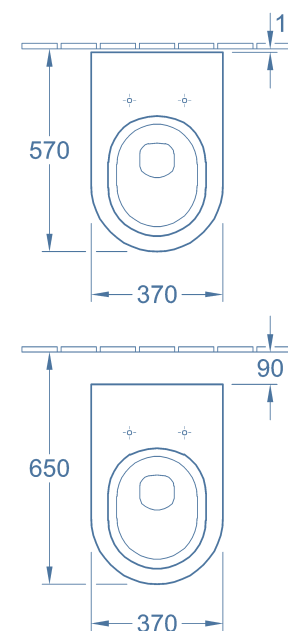
	A	B	C	D	G
5373 45/46	460	355	385	210	680
5373 50/51	500	390	420	235	675

Anche disponibile | *Also available:*
Lavamani 52,5 x 25 cm e 36 x 26 cm
Handwashbasin 52,5 x 25 cm and 36 x 26 cm
Lavamani angolare | *Corner handwashbasin*

Omnia architectura
WC a pavimento | WC floor-standing

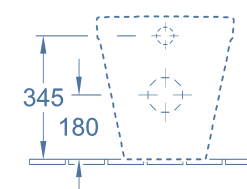
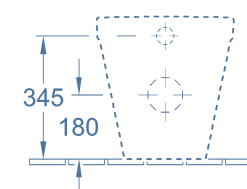


WC a cacciata | Washdown WC
5675 10 XX – 370 x 560 mm
a pavimento, scarico orizzontale, Scarico verticale possibile con raccordo di scarico Vario, set di fissaggio compreso in dotazione | *floor-standing, horizontal outlet, vertical outlet possible with Vario drainbend, Fastening set included*

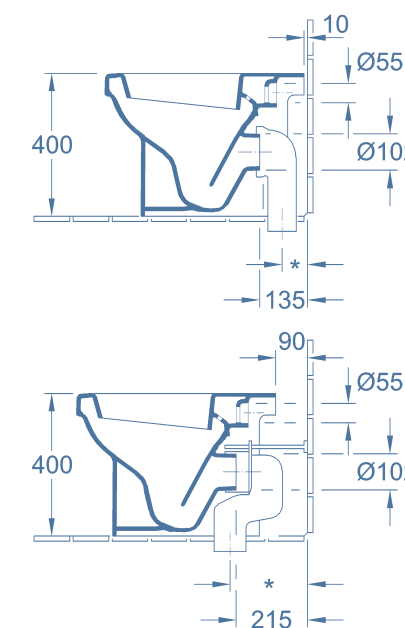


per rubinetteria monoforo, foro perforato. Fissaggio con 2 viti ad asta M10 x 120 mm
suitable for 1-hole tap fittings, tap hole punched out, fastening with 2 screws M10 x 120 mm

Scarico verticale possibile con raccordo di scarico Vario | Vario drainbend for vertical outlet
8701 00 00 – 200 – 280 mm
8711 00 00 – 100 – 200 mm



9955 S3 XX – Sedile per WC con cerniere quick-release e soft-closing | *WC Seat and cover with quick-release and softclosing hinges*
98M9 61 XX – Sedile per WC | *WC Seat and cover*



Range di regolazione con gomiti WC tradizionali: 80 mm
con scarico Vario = 150 mm
Adjustment range with standard 90° bend = 80 mm with Vario bend 8701: 150 mm

* Questa misura è variabile per 8701 : 200 – 280 mm per 8711 : 100 – 200 mm
** Adjustment range with 8701 : 200 – 280 mm with 8711 : 100 – 200 mm*

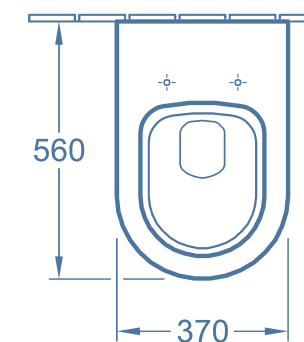
Anche disponibile | Also available:
WC a cacciata, prossimità della parete.
Washdown WC close to the wall.

Omnia architectura

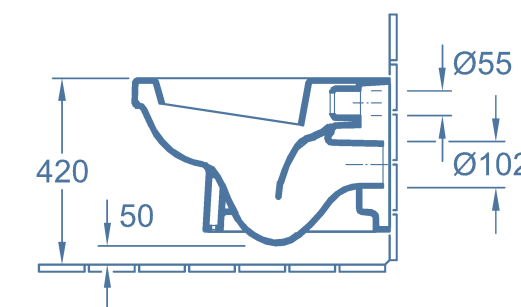
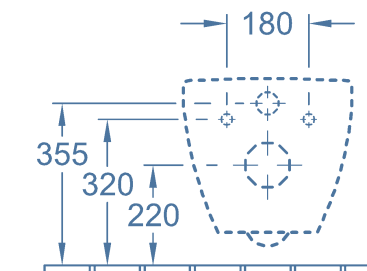
WC sospeso | *The wall-mounted WC*



WC a cacciata | Washdown WC
5674 10 XX – 370 x 560 mm
sospeso, scarico orizzontale.
Fissaggio con 2 viti ad asta
M12 x 150 mm | *wall-mounted,*
Horizontal outlet, Fastening with
2 screws M12 x 150 mm



Su richiesta | Optional:
9955 S3 XX – Sedile per WC, con
cerniere quick-release e softclosing
WC-seat and cover, with quick-
release and softclosing hinges
98M9 61 XX – Sedile per WC
WC-seat and cover



Anche disponibile | Also available:

WC a cacciata per power-flush.
WC a cacciata vita, profondità 710 mm.
Washdown WC for power-flush cistern.
Washdown WC vita, projection 710 mm.

Omnia architectura

WC monoblocco | *The close-coupled WC-suite*

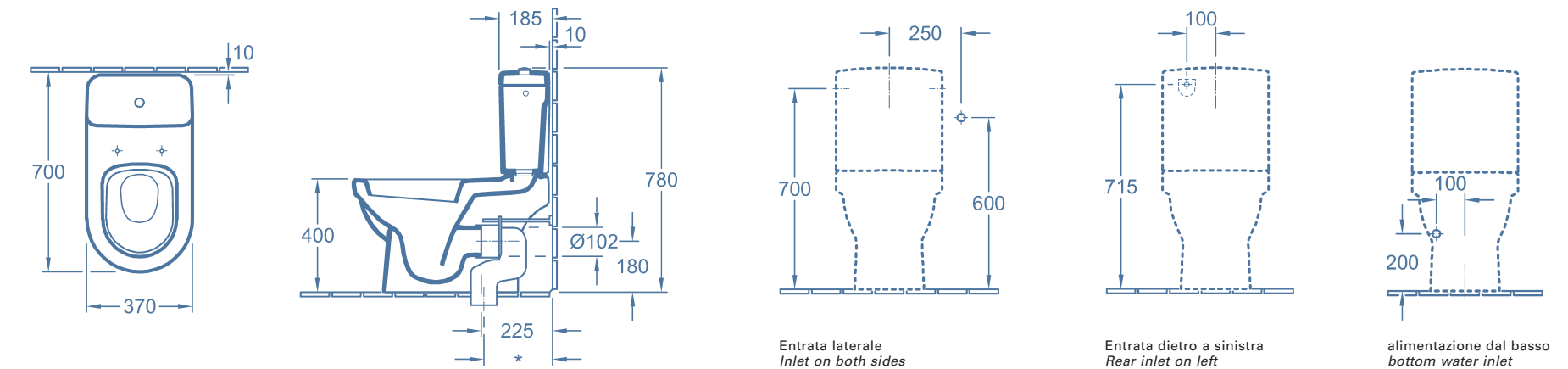


WC a cacciata monoblocco
Washdown WC for close-coupled
WC-suite

5677 10 XX – 370 x 690 mm
a pavimento, scarico orizzontale,
Scarico verticale possibile con raccordo
di scarico Vario | *floor-standing, hori-*
zontal outlet, vertical outlet possible
with Vario drainbend

Cassetta di sciacquo | Cistern
5773 11 XX – Cassetta di sciacquo,
Alimentazione laterale o posteriore,
batteria interna con tasto risparmio
DUO | *Cistern, water inlet from the*
sides or rear, flushing mechanism
with DUO water-saving button
5773 A1 XX – Cassetta di sciacquo, Ali-
mentazione dal basso, batteria inter-
na con tasto risparmio DUO | *Cistern,*
bottom water inlet, flushing mecha-
nism with DUO water-saving button

Scarico verticale possibile con raccordo di scarico Vario | Vario
drainbend for vertical outlet
8701 00 00 – 165 – 275 mm
8711 00 00 – 75 – 185 mm
9955 S3 XX – Sedile per WC con cerniere quick-release e softclosing
WC Seat and cover with quick-release and softclosing hinges
98M9 61 XX – Sedile per WC | *WC Seat and cover*



* Range di regolazione
per 8701: da 165 a 275 mm
per 8711: da 75 a 185 mm
* Adjustment range
with 8701: 165 to 275 mm
with 8711: 75 to 185 mm

Omnia architectura

Bidet a pavimento | *Bidet floor-standing*

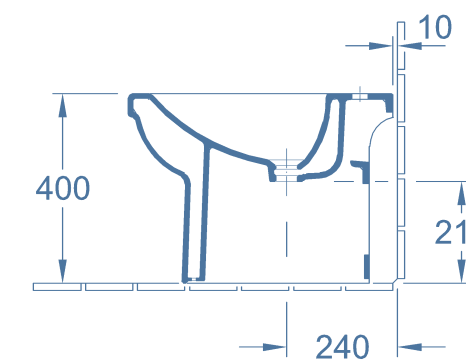
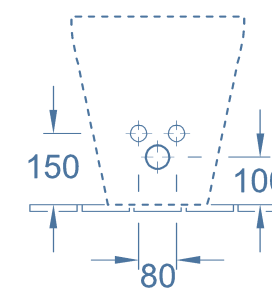
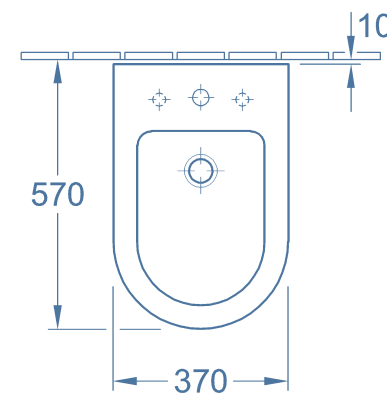


Rubinetteria consigliata:
Recommended tap fitting:
LOOK

Bidet | Bidet

5474 00 XX – 370 x 560 mm
a pavimento, per rubinetteria a 3 fori,
con troppopieno, foro rubinetteria
centrale perforato, fissaggio con
2 viti a testa cilindrica 6 x 80 mm

*floor-standing, suitable for 3-hole tap
fittings, with overflow, central tap
hole punched out, fastening with 2
oval head screws 6 x 80 mm*



Omnia architectura

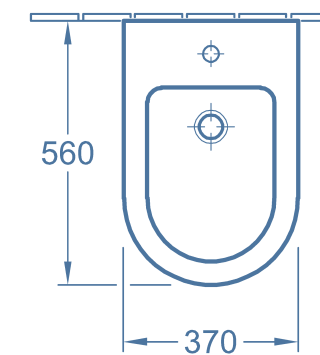
Bidet sospeso | *The wall-mounted bidet*



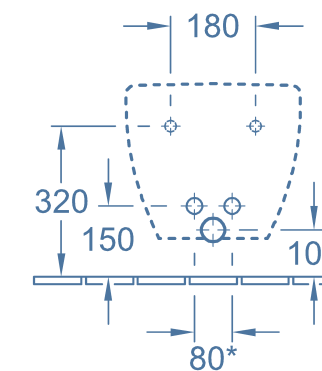
Rubinetteria consigliata:
Recommended tap fitting:
LOOK

Bidet | Bidet

5473 00 XX – 370 x 560 mm
sospeso, per rubinetteria monoforo,
foro perforato, fissaggio con 2 viti ad
asta M12 x 150 mm | *wall-mounted,
suitable for 1-hole tap fittings, tap hole*



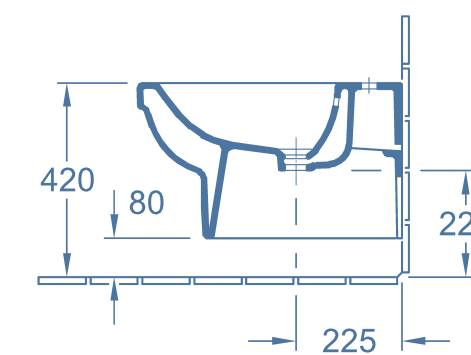
*punched out, fastening with 2 screws
M12 x 150 mm*



* con telaio di fissaggio 9953: 280
* w. fastening frame 9953: 280

Su richiesta | *Optional:*

9953 00 00 – Telaio di fissaggio | *Fastening frame*
9961 00 00 – Set di fissaggio | *Fastening set*



Omnia architectura
Vasca da bagno | *The bath tub*

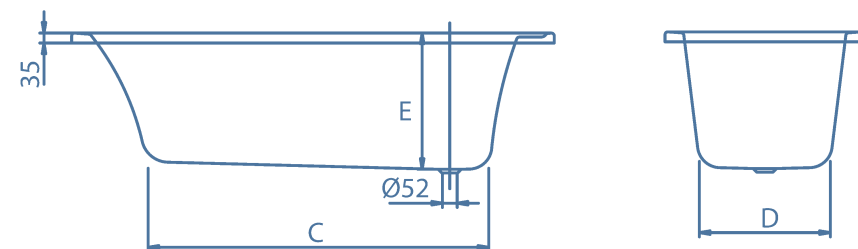
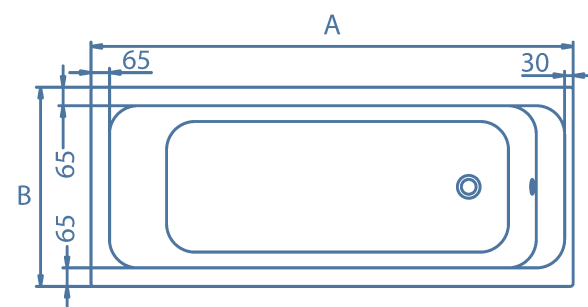


Solo modelli | Solo models

- BA147ARA2V** – 1400 x 700 x 460 mm
- BA157ARA2V** – 1500 x 700 x 460 mm
- BA167ARA2V** – 1600 x 700 x 460 mm
- BA170ARA2V** – 1700 x 750 x 480 mm
- BA177ARA2V** – 1700 x 700 x 480 mm

Adatto a sistemi whirlpool Aqua & Air
eccetto al modelli BA157ARA2V e
BA147ARA2V
*These bathtubs can be fitted with
Aqua & Air whirlpool systems except
BA157ARA2V and BA147ARA2V*

	A	B	C	D	E
BA147ARA2V	1400	700	1000	460	460
BA157ARA2V	1500	700	1100	460	460
BA167ARA2V	1600	700	1150	460	460
BA170ARA2V	1700	750	1200	490	480
BA177ARA2V	1700	700	1200	460	480

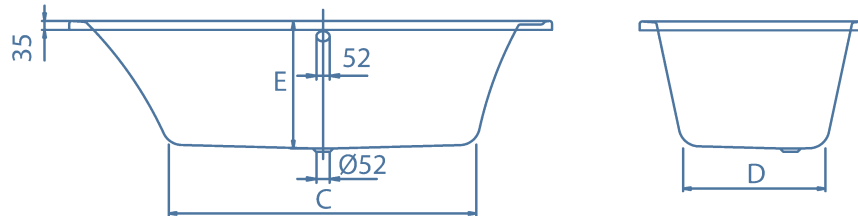
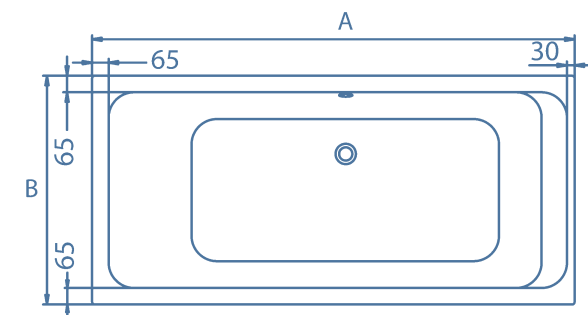


Duo modelli | Duo models

- BA178ARA2V** – 1700 x 800 x 480 mm
- BA180ARA2V** – 1800 x 800 x 500 mm
- BA199ARA2V** – 1900 x 900 x 500 mm

Adatto a sistemi whirlpool Aqua & Air
*These bathtubs can be fitted with
Aqua & Air whirlpool systems*

	A	B	C	D	E
BA178ARA2V	1700	800	1200	510	480
BA180ARA2V	1800	800	1200	510	500
BA199ARA2V	1900	900	1210	560	500



Omnia architectura
Gamma di prodotti | *Product Overview*



Lavabo

- 5175 70 XX** 700 x 520 mm con troppopieno
- 5175 71 XX** 700 x 520 mm senza troppopieno
- 5175 65 XX** 650 x 500 mm con troppopieno
- 5175 66 XX** 650 x 500 mm senza troppopieno
- 5175 60 XX** 600 x 480 mm con troppopieno
- 5175 61 XX** 600 x 480 mm senza troppopieno
- 5175 55 XX** 550 x 460 mm con troppopieno
- 5175 56 XX** 550 x 460 mm senza troppopieno per rubinetteria a 3 fori
- 7250 60 XX** Colonna
- 7264 60 XX** Semicolonna

Washbasin

- 5175 70 XX** 700 x 520 mm with overflow
- 5175 71 XX** 700 x 520 mm without overflow
- 5175 65 XX** 650 x 500 mm with overflow
- 5175 66 XX** 650 x 500 mm without overflow
- 5175 60 XX** 600 x 480 mm with overflow
- 5175 61 XX** 600 x 480 mm without overflow
- 5175 55 XX** 550 x 460 mm with overflow
- 5175 56 XX** 550 x 460 mm without overflow suitable for 3-hole tap fittings
- 7250 60 XX** Pedestal
- 7264 60 XX** Trap cover



Lavabo compact

- 5177 60 XX** 600 x 380 mm con troppopieno, foro rubinetteria centrale perforato
- 5177 61 XX** 600 x 380 mm senza troppopieno, foro rubinetteria centrale perforato
- 5177 55 XX** 550 x 370 mm con troppopieno, foro rubinetteria centrale perforato
- 5177 56 XX** 550 x 370 mm senza troppopieno, foro rubinetteria centrale perforato per rubinetteria a 3 fori
- 7244 60 XX** Semicolonna

Washbasin compact

- 5177 60 XX** 600 x 380 mm with overflow, central tap hole punched out
- 5177 61 XX** 600 x 380 mm without overflow, central tap hole punched out
- 5177 55 XX** 550 x 370 mm with overflow, central tap hole punched out
- 5177 56 XX** 550 x 370 mm without overflow, central tap hole punched out suitable for 3-hole tap fittings
- 7244 60 XX** Trap cover



Lavabo vita

- 5178 65 XX** 650 x 545 mm con troppopieno, si possono scegliere 5 posizioni per il foro rubinetteria
- 5178 66 XX** 650 x 545 mm senza troppopieno, si possono scegliere 5 posizioni per il foro rubinetteria
- 5178 67 XX** 650 x 545 mm con troppopieno, foro rubinetteria centrale perforato
- 5178 68 XX** 650 x 545 mm senza troppopieno, foro rubinetteria centrale perforato
- 7264 60 XX** Semicolonna

Washbasin vita

- 5178 65 XX** 650 x 545 mm with overflow, optional 5 tap hole positions
- 5178 66 XX** 650 x 545 mm without overflow, optional 5 tap hole positions
- 5178 67 XX** 650 x 545 mm with overflow, central tap hole punched out
- 5178 68 XX** 650 x 545 mm without overflow, central tap hole punched out
- 7264 60 XX** Trap cover



Lavabo da semincasso

5176 55 XX 550 x 460 mm con troppopieno, foro rubinetteria perforato

5176 56 XX 550 x 460 mm senza troppopieno, foro rubinetteria perforato per rubinetteria a 3 fori

Semi-recessed washbasin

5176 55 XX 550 x 460 mm with overflow, tap hole punched out

5176 56 XX 550 x 460 mm without overflow, tap hole punched out

suitable for 3-hole tap fittings



Lavamani

5373 35 XX 360 x 260 mm con troppopieno, foro rubinetteria perforato

5373 36 XX 360 x 260 mm senza troppopieno, foro rubinetteria perforato per rubinetteria monoforo

Handwashbasin

5373 35 XX 360 x 260 mm with overflow, tap hole punched out

5373 36 XX 360 x 260 mm without overflow, tap hole punched out

suitable for 1-hole tap fittings



Lavamani angolare

5374 31 XX 415 mm Lunghezza di lato

per rubinetteria monoforo, con troppopieno, foro rubinetteria perforato

Corner handwashbasin

5374 31 XX 415 mm side length suitable for 1-hole tap fittings, with overflow, tap hole punched out



Bidet

5473 00 XX 370 x 560 mm

sospeso, per rubinetteria monoforo

Bidet

5473 00 XX 370 x 560 mm

wall-mounted, suitable for 1-hole tap fittings



Bidet

5474 00 XX 370 x 560 mm

a pavimento, per rubinetteria a 3 fori, con troppopieno, foro rubinetteria centrale perforato

Bidet

5474 00 XX 370 x 560 mm

floor-standing, suitable for 3-hole tap fittings, with overflow, central tap hole punched out



Lavamani

5373 50 XX 500 x 390 mm con troppopieno

5373 51 XX 500 x 390 mm senza troppopieno

5373 45 XX 460 x 355 mm con troppopieno

5373 46 XX 460 x 355 mm senza troppopieno

per rubinetteria monoforo

7244 60 XX Semicolonna

Handwashbasin

5373 50 XX 500 x 390 mm with overflow

5373 51 XX 500 x 390 mm without overflow

5373 45 XX 460 x 355 mm with overflow

5373 46 XX 460 x 355 mm without overflow

suitable for 1-hole tap fittings

7244 60 XX Trap cover



Lavamani

5373 25 XX 525 x 250 mm con troppopieno, fori laterali preforati

5373 26 XX 525 x 250 mm senza troppopieno, fori laterali preforati

per rubinetteria monoforo

Handwashbasin

5373 25 XX 525 x 250 mm with overflow, pre-punched tap hole on side

5373 26 XX 525 x 250 mm without overflow, pre-punched tap hole on side

suitable for 1-hole tap fittings



WC a cacciata

5674 10 XX 370 x 560 mm

sospeso, scarico orizzontale

9955 S3 XX Sedile per WC, con cerniere quick-release e softclosing

98M9 61 XX Sedile per WC

Washdown WC

5674 10 XX 370 x 560 mm

wall-mounted, horizontal outlet

9955 S3 XX WC-seat and cover, with quick-release and softclosing hinges

98M9 61 XX WC-seat and cover



WC a cacciata

5679 10 XX 370 x 570 mm

(Non disponibile nei Gran Bretagna e Irlanda) per cassetta di sciacquo powerflush, sospeso, scarico orizzontale

9955 S3 XX Sedile per WC, con cerniere quick-release e softclosing

98M9 61 XX Sedile per WC

Washdown WC

5679 10 XX 370 x 570 mm

(Not available in United Kingdom and Ireland) for powerflush cistern, wall-mounted, horizontal outlet

9955 S3 XX WC-seat and cover, with quick-release and softclosing hinges

98M9 61 XX WC-seat and cover



WC a cacciata vita

5678 10 XX 370 x 710 mm

sospeso, scarico orizzontale, Profondità: 710 mm

9955 S3 XX Sedile per WC, con cerniere quick-release e softclosing

98M9 61 XX Sedile per WC

Washdown WC vita

5678 10 XX 370 x 710 mm

wall-mounted, horizontal outlet, Projection: 710 mm

9955 S3 XX WC-seat and cover, with quick-release and softclosing hinges

98M9 61 XX WC-seat and cover



WC a cacciata

5676 10 XX 370 x 560 mm

a pavimento, prossimità della parete, scarico orizzontale, Scarico verticale possibile con raccordo di scarico Vario

9955 S3 XX Sedile per WC, con cerniere quick-release e softclosing

98M9 61 XX Sedile per WC

Washdown WC

5676 10 XX 370 x 560 mm

floor-standing, close to the wall, horizontal outlet, vertical outlet possible with Vario drainbend

9955 S3 XX WC-seat and cover, with quick-release and softclosing hinges

98M9 61 XX WC-seat and cover



WC a cacciata

5675 10 XX 370 x 560 mm

a pavimento, scarico orizzontale, Scarico verticale possibile con raccordo di scarico Vario

9955 S3 XX Sedile per WC, con cerniere quick-release e softclosing

98M9 61 XX Sedile per WC

Washdown WC

5675 10 XX 370 x 560 mm

floor-standing, horizontal outlet, vertical outlet possible with Vario drainbend

9955 S3 XX WC-seat and cover, with quick-release and softclosing hinges

98M9 61 XX WC-seat and cover



WC a cacciata monoblocco

5677 10 XX 370 x 690 mm

a pavimento, scarico orizzontale, Scarico verticale possibile con raccordo di scarico Vario

5773 11 XX Cassetta di sciacquo, Alimentazione laterale o posteriore, batteria interna con tasto risparmio DUO

5773 A1 XX Cassetta di sciacquo, Alimentazione dal basso, batteria interna con tasto risparmio DUO (Non disponibile in Italia)

9955 S3 XX Sedile per WC, con cerniere quick-release e softclosing

98M9 61 XX Sedile per WC

Washdown WC for close-coupled WC-suite

5677 10 XX 370 x 690 mm

floor-standing, horizontal outlet, vertical outlet possible with Vario drainbend

5773 11 XX Cistern, water inlet from the sides or rear, flushing mechanism with DUO water-saving button

5773 A1 XX Cistern, bottom water inlet, flushing mechanism with DUO water-saving button (Not available in Italy)

9955 S3 XX WC-seat and cover, with quick-release and softclosing hinges

98M9 61 XX WC-seat and cover



Orinatoio ad aspirazione

5574 00 XX 350 x 615 x 385 mm

5574 05 XX 350 x 615 x 385 mm con oggetto bersaglio

Siphonic urinal

5574 00 XX 350 x 615 x 385 mm

5574 05 XX 350 x 615 x 385 mm with target



Orinatoio ad aspirazione

5573 00 XX 350 x 615 x 385 mm

Alimentazione dall'alto **5573 05 XX** 350 x 615 x 385 mm Alimentazione dall'alto, con oggetto bersaglio

Siphonic urinal

5573 00 XX 350 x 615 x 385 mm Water inlet from above

5573 05 XX 350 x 615 x 385 mm Water inlet from above, with target



GEOS Piatto doccia angolare

DA9006GEO5V

900 x 60 x 900 mm

DA1006GEO5V

1000 x 60 x 1000 mm

Piatto doccia pentagonale

DA9006GEO5PFV

900 x 190 x 900 mm

DA1006GEO5PFV

1000 x 190 x 1000 mm

Piatto doccia pentagonale con pannellatura separata

GEOS Corner shower tray

DA9006GEO5V

900 x 60 x 900 mm

pentagonal shower tray

DA1006GEO5V

1000 x 60 x 1000 mm

pentagonal shower tray

DA9006GEO5PFV

900 x 190 x 900 mm

with separate panel

DA1006GEO5PFV

1000 x 190 x 1000 mm

with separate panel



GEOS Piatto doccia angolare

DA0806GEO4V 60 mm,

800 mm Lunghezza di lato

DA9006GEO4V 60 mm,

900 mm Lunghezza di lato

DA1006GEO4V 60 mm,

1000 mm Lunghezza di lato

Versione angolare

DA0806GEO4PFV 190 mm,

800 mm Lunghezza di lato

DA0906GEO4PFV 190 mm,

900 mm Lunghezza di lato

DA1006GEO4PFV 190 mm,

1000 mm Lunghezza di lato

Versione angolare, con pannellatura separata

GEOS Corner shower tray

DA0806GEO4V 60 mm,

800 mm side length

DA9006GEO4V 60 mm,

900 mm side length

DA1006GEO4V 60 mm,

1000 mm side length

corner model

DA0806GEO4PFV 190 mm,

800 mm side length

DA0906GEO4PFV 190 mm,

900 mm side length

DA1006GEO4PFV 190 mm,

1000 mm side length

Corner models, with separate panel



GEOS Piatto doccia

DA1286GEO2V

1200 x 60 x 800 mm

DA9806GEO2V

900 x 60 x 800 mm

DA9706GEO2V

900 x 60 x 750 mm

GEOS Shower tray

DA1286GEO2V

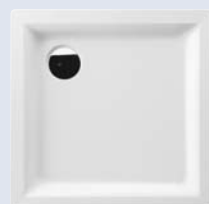
1200 x 60 x 800 mm

DA9806GEO2V

900 x 60 x 800 mm

DA9706GEO2V

900 x 60 x 750 mm



GEOS Piatto doccia

DA1006GEO1V

1000 x 60 x 1000 mm

DA0906GEO1V

900 x 60 x 900 mm

DA0806GEO1V

800 x 60 x 800 mm

DA1006GEO1PFV

1000 x 190 x 1000 mm

con pannellatura separata

GEOS Shower tray

DA1006GEO1V

1000 x 60 x 1000 mm

DA0906GEO1V

900 x 60 x 900 mm

DA0806GEO1V

800 x 60 x 800 mm

DA1006GEO1PFV

1000 x 190 x 1000 mm

with separate panel



Vasca da bagno

BA199ARA2V 1900 x 900 mm

BA180ARA2V 1800 x 800 mm

BA178ARA2V 1700 x 800 mm

Duo modelli

Su questa vasca da bagno possono essere installati i sistemi idromassaggio Aqua & Air.

Bathtub

BA199ARA2V 1900 x 900 mm

BA180ARA2V 1800 x 800 mm

BA178ARA2V 1700 x 800 mm

Duo models

These bathtubs can be fitted with Aqua & Air systems.



Vasca da bagno

BA170ARA2V 1700 x 750 mm

BA177ARA2V 1700 x 700 mm

BA167ARA2V 1600 x 700 mm

Su questa vasca da bagno possono essere installati i sistemi idromassaggio Aqua & Air.

BA157ARA2V 1500 x 700 mm

BA147ARA2V 1400 x 700 mm

Solo modelli

Bathtub

BA170ARA2V 1700 x 750 mm

BA177ARA2V 1700 x 700 mm

BA167ARA2V 1600 x 700 mm

These bathtubs can be fitted with Aqua & Air systems.

BA157ARA2V 1500 x 700 mm

BA147ARA2V 1400 x 700 mm

Solo models